

## WPio20

### Elektrisches Heben und Absenken

- Feinfühliges Heben und Senken
- Griffgünstige Positionierung der Bedienelemente
- Automatisches Abbremsen beim Loslassen der Deichsel
- Für Links- als auch für Rechtshänder geeignet

### Smart Key

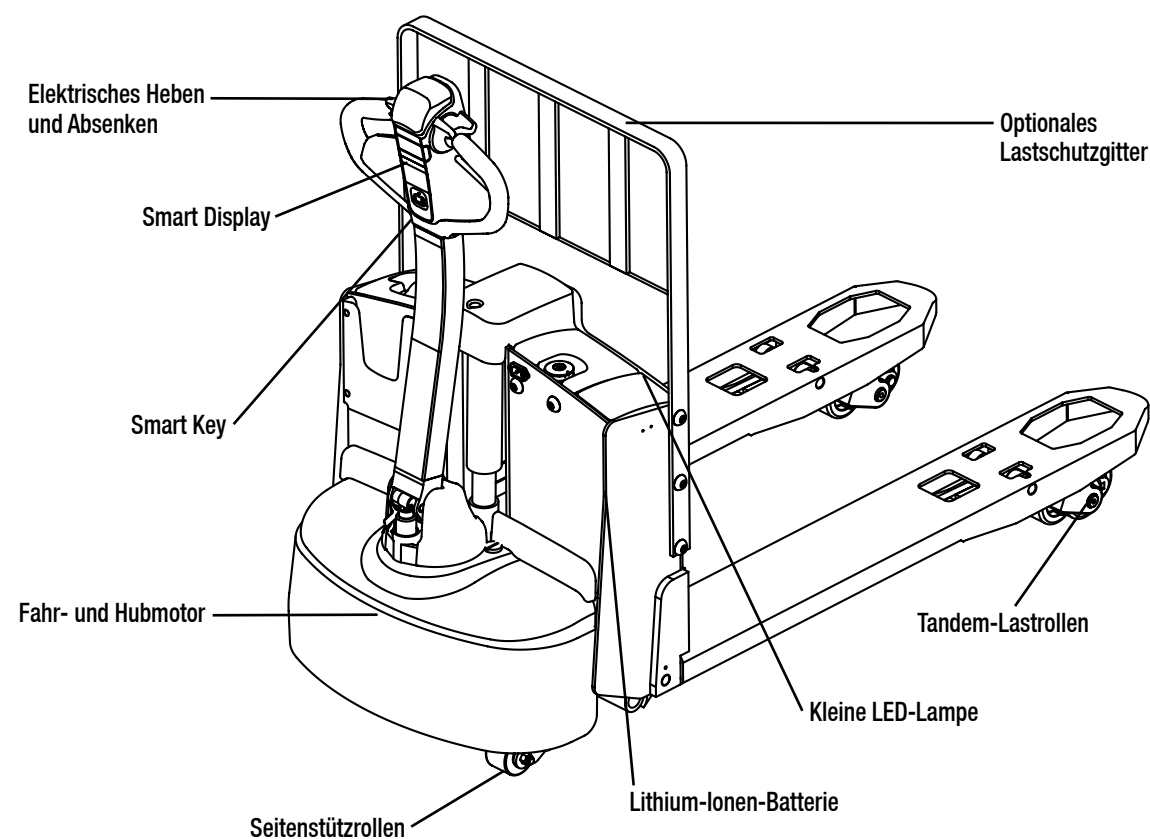
- Aktivierung über innovativen Schlüsselschalter
- Einfaches Handling
- Zugangskontrolle

### Smart Display

- Batterieentladeanzeige
- Betriebsstundenzähler
- Batteriemangement
- Anzeige von Fehlercodes
- Programmierbares Fahrverhalten

### Einsatz

- Für den Einsatz auf ebenen Böden entwickelt
- Kraftvoller 48 Volt Antrieb mit Li-Ionen-Power
- Reibungsloser und leiser Betrieb
- Hohe Verfügbarkeit durch Zwischenladung
- Kurze Ladezeit
- Manövrierbar auf engstem Raum
  - Gesamtbreite (b1) von nur 645 mm
  - Länge einschließlich Gabelrücken (l2) nur 423 mm
  - Wenderadius (WA) von nur 1.428 mm



## WPio20

### Der WPio20 – Das kompakte Kraftpaket

Der Lithium-Ionen-Niederhubwagen WPio20 ist ideal für den Transport von Waren aller Art auf kurzen Strecken. Mit einem L2-Maß (Länge einschließlich Gabelrücken) von nur 423 mm ist der WPio20 äußerst kompakt und damit bestens geeignet für Einsätze auf engstem Raum, z.B. in beengten Lagerzonen oder Verkaufsräumen jeder Art. Ein weiterer Vorteil liegt im geringen Eigengewicht des Fahrzeugs von nur 250 kg.

Durch die wartungsfreie Lithium-Ionen-Batterie und das im Lieferumfang enthaltene Ladegerät sind keine großen Änderungen im Arbeitsalltag notwendig, um herkömmliche Niederhubwagen durch den WPio20 zu ersetzen. Das Gerät ist der ideale Helfer bei Einsätzen in der Warenverteilung, Produktion oder im Lager. Zudem ermöglicht eine kleine Lampe im Lithium-Ionen-Akku das Ausleuchten dunkler Lagerbereiche.

### Vorteile der Lithium-Ionen-Technologie am WPio20

#### Hohe Leistungsfähigkeit bei kompakter Bauform

Die hohe Energiedichte der verbauten Lithium-Ionen-Batterie ermöglicht eine hohe Fahrleistung und lange Einsatzzeiten von bis zu 5 Stunden. Zeitgleich ist der WPio20 sehr kompakt und hat ein geringes Eigengewicht. Somit wird im Vergleich zu Fahrzeugen mit Bleisäurebatterie bis zu 30 % weniger Energie verbraucht.

#### Kurze Ladezeiten + Möglichkeit von Zwischenladungen

Die Lithium-Ionen-Batterie lässt sich problemlos und ohne Einschränkung der Lebensdauer zwischenladen. Durch Zwischenladungen können lange Stillstandzeiten zum Nachladen vermieden werden. Ein Nachladen der Batterien ist an jeder 230 V-Steckdose möglich. Der Li-Ion-Akku mit einem Gewicht von nur 14 kg kann sehr leicht gewechselt werden und sorgt für höchste Verfügbarkeit. Es fallen keine Kosten zur Anpassung der Ladeinfrastruktur an (z.B. zur Belüftung).

#### Längere Lebensdauer + keine Batteriewartung

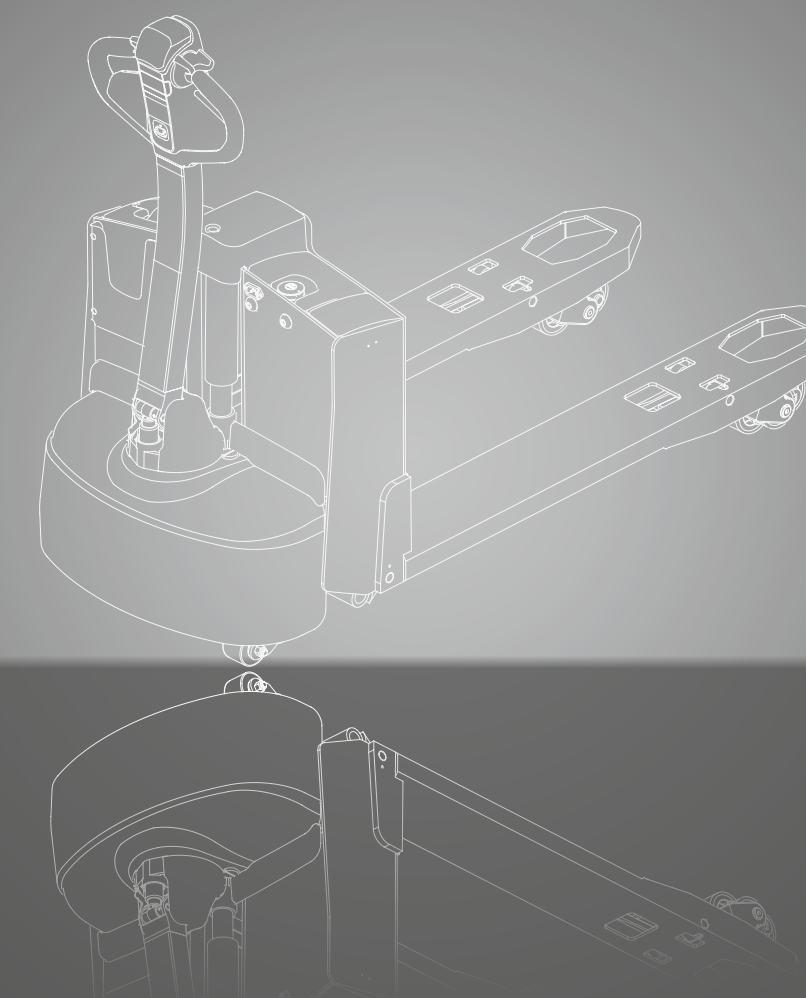
Die verwendete Lithium-Ionen-Batterie hat eine längere Lebensdauer als herkömmliche Bleisäurebatterien. Zudem sind keine Wartungsarbeiten wie zum Beispiel die Prüfung des Wasserstandes rund um die Lithium-Ionen-Batterie, notwendig.

# WPio20

Niederhubwagen mit Lithium-Ionen-Batterie

Elektrisches Heben und Verfahren

2.000 kg



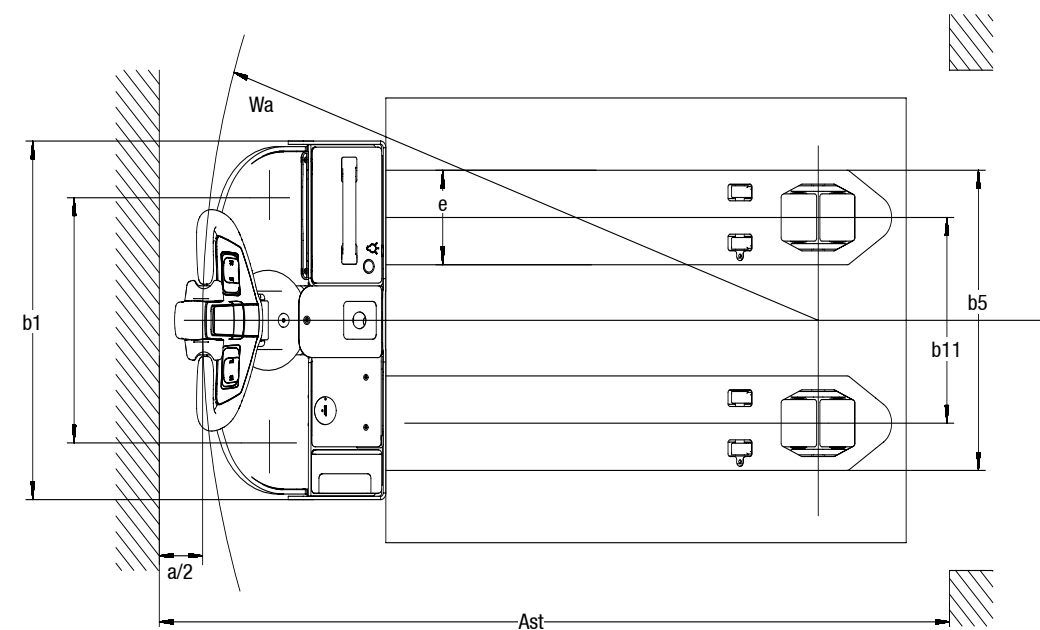
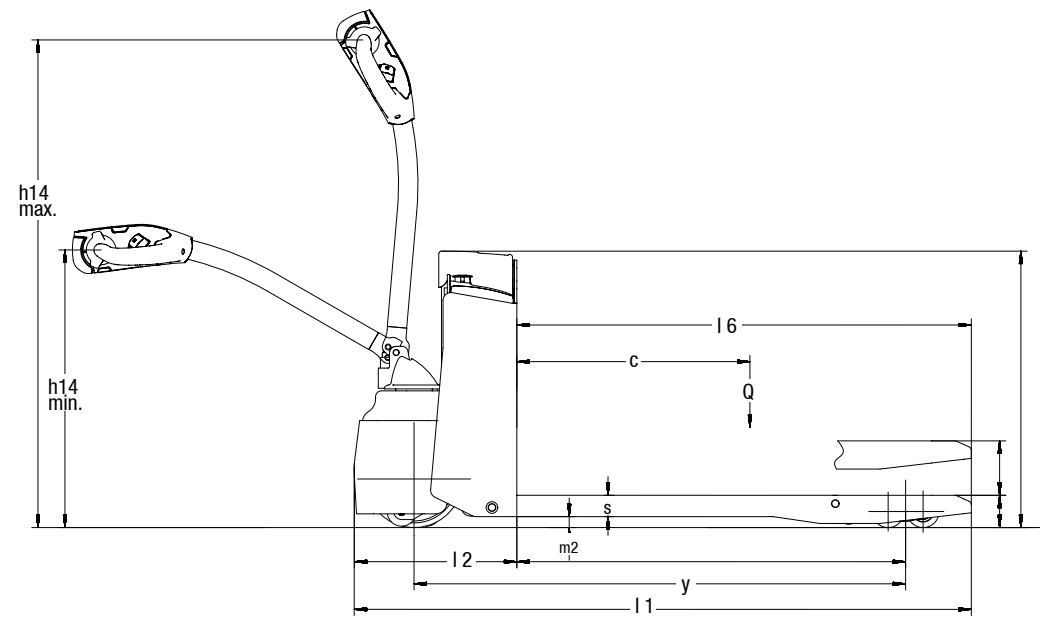
# ABMESSUNGEN

## WPio20

$$R_h = \sqrt{x^2 + \left(\frac{b_{12}}{2}\right)^2}$$

$$A_{st} = W_s + l_5 - x + a \text{ wenn } R_h < W_s$$

$$A_{st} = R_h + l_6 - x + a \text{ wenn } R_h > W_s$$



# TECHNISCHE DATEN

## Technische Daten nach VDI 2198

1.1 Hersteller (Kurzbezeichnung)		CLARK
Kennzeichen	1.2 Typzeichen des Herstellers	WPio20
	1.3 Antrieb	48 V Elektro
	1.4 Bedienung	Geh-Lenkung
	1.5 Tragfähigkeit/Last	Q (kg) 2000
	1.6 Lastschwerpunktabstand	c (mm) 600
Gewicht	1.8 Lastabstand	x (mm) 1000
	1.9 Radstand	y (mm) 1268
	2.1 Eigengewicht inkl. Batterie (s. 6.5)	kg 250
Räder, Fahrwerk	2.2 Achslast mit Last vorn/hinten	kg 685 / 1565
	2.3 Achslast ohne Last vorn/hinten	kg 185 / 65
	3.1 Bereifung	Polyurethan
	3.2 Reifengröße, vorn	Ø 250 x 102
	3.3 Reifengröße, hinten	2 x Ø 82 x 85 / Ø 82 x 115
	3.4 Zusatzräder (Abmessungen)	Ø 74 x 48
	3.5 Räder, Anzahl vorn/hinten (x = angetrieben)	1 x + 2 / 4 / 1 x + 2 / 2
Grundabmessungen	3.6 Spurweite, vorn	b10 (mm) 441
	3.7 Spurweite, hinten	b11 (mm) 390 / 450 / 475
	4.4 Hub	h3 (mm) 140
	4.4 Hubhöhe	h3 + h13 (mm) 195
	4.9 Höhe Deichselgriff in Fahrstellung min./max.	h14 (mm) 716 / 1240
	4.15 Höhe gesenkt	h13 (mm) 82.5
	4.19 Gesamtlänge	l1 (mm) 1592
	4.20 Länge einschl. Gabelrücken	l2 (mm) 423
	4.21 Gesamtbreite	b1 (mm) 645 / 625
	4.22 Gabelzinkenmaße	s • e • l (mm) 55 x 170 x 1170
	4.25 Gabelaußenabstand	b5 (mm) 540 / 600 / 685
	4.32 Bodenfreiheit Mitte Radstand	m2 (mm) 27
	4.33 Arbeitsgangbreite bei Palette 1000 x 1200 quer	Ast (mm) 1850
	4.34 Arbeitsgangbreite bei Palette 800 x 1200 längs	Ast (mm) 2050
	4.35 Wenderadius	Wa (mm) 1428
Leistungsdaten	5.1 Fahrgeschwindigkeit mit/ohne Last	km/h 5.0 / 5.5
	5.2 Hubgeschwindigkeit mit/ohne Last	m/s 0.023 / 0.029
	5.3 Senkgeschwindigkeit mit/ohne Last	m/s 0.037 / 0.027
	5.8 Max. Steigfähigkeit mit/ohne Last *1	% 8 / 16
	5.10 Betriebsbremse	Elektrisch
Antrieb/Motor	6.1 Fahrmotor, Leistung S2 60 min	kW 0.75
	6.2 Hubmotor, Leistung bei S3 15 %	kW 0.84
	6.3 Batterie nach DIN 43531/35/36 A, B, C, nein	Nein
	6.4 Batteriespannung, Nennkapazität (5h)	V/Ah 48 / 30 (Li)
	6.5 Batteriegewicht	kg 14
	6.6 Energieverbrauch nach VDI-Zyklus	kWh/h 0.25
Sonst.	- Batterietyp	Lithium-Ionen
	8.1 Art der Fahrsteuerung	DC
	10.5 Ausführung Lenkung	Mechanisch
10.7 Schalldruckpegel nach EN 12053, Fahrerohr	dB(A) 74	

\*1) Bei einem Reibungsbeiwert von  $\mu=0.6$  bei 1.6 km/h

# AUSSTATTUNGSVARIANTEN

		WPio20
Allgemein	Handliche Lithium-Ionen-Batterie (14 kg)	•
	Geringes Eigengewicht von nur 250 kg	•
	Internes Ladegerät	•
	Externes Ladegerät	X
	Elektronisches Fahren, Heben und Absenken	•
Ausstattung	Tandem-Lastrolle (Polyurethan)	•
	Einfach-Lastrolle (Polyurethan)	X
	Zusätzliche Wechselbatterie	X
	Batterieentladeanzeige	•
Abmessungen	Gesamtlänge (l1) 1592 mm	•
	Gesamtbreite (b1) 645 / 625	•
	Gabellänge 850 mm, 1000 mm, 1170 mm, 1220 mm, 1450 mm oder 1600 mm	X
Sicherheit	Aktivierung über Magnetschlüssel	•
	Fahrzeugüberwachung über Batteriemanagementsystem	•
	Automatische Hubabschaltung bei max. Hub	•
	Automatisches Abbremsen beim Loslassen der Deichsel	•
	Automatische Parkbremse	•
	Sicherheitsauffahrschalter	•

• = Serienausstattung; x = Option