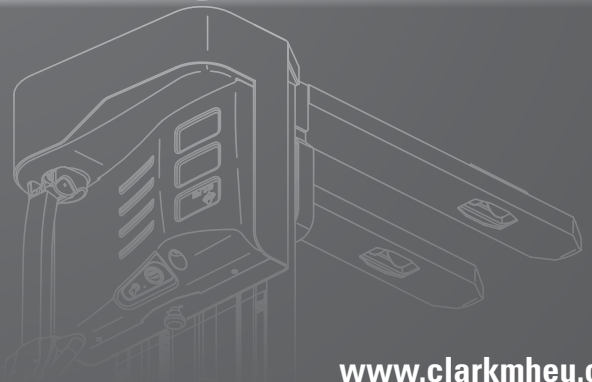
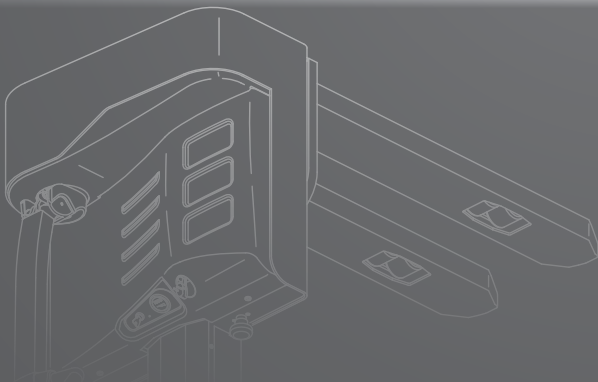
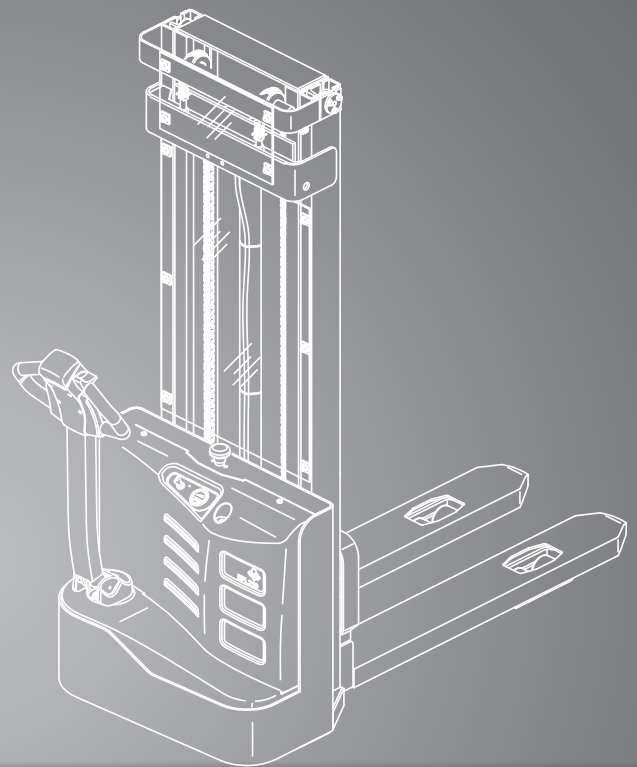
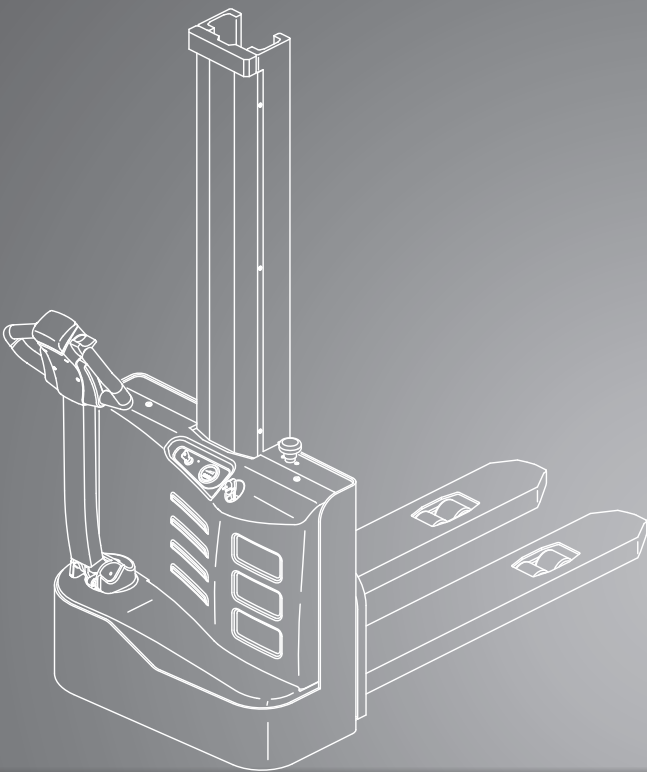


# WS10M WS10

Elektro-Hochhubwagen  
1.000 kg



# ABMESSUNGEN

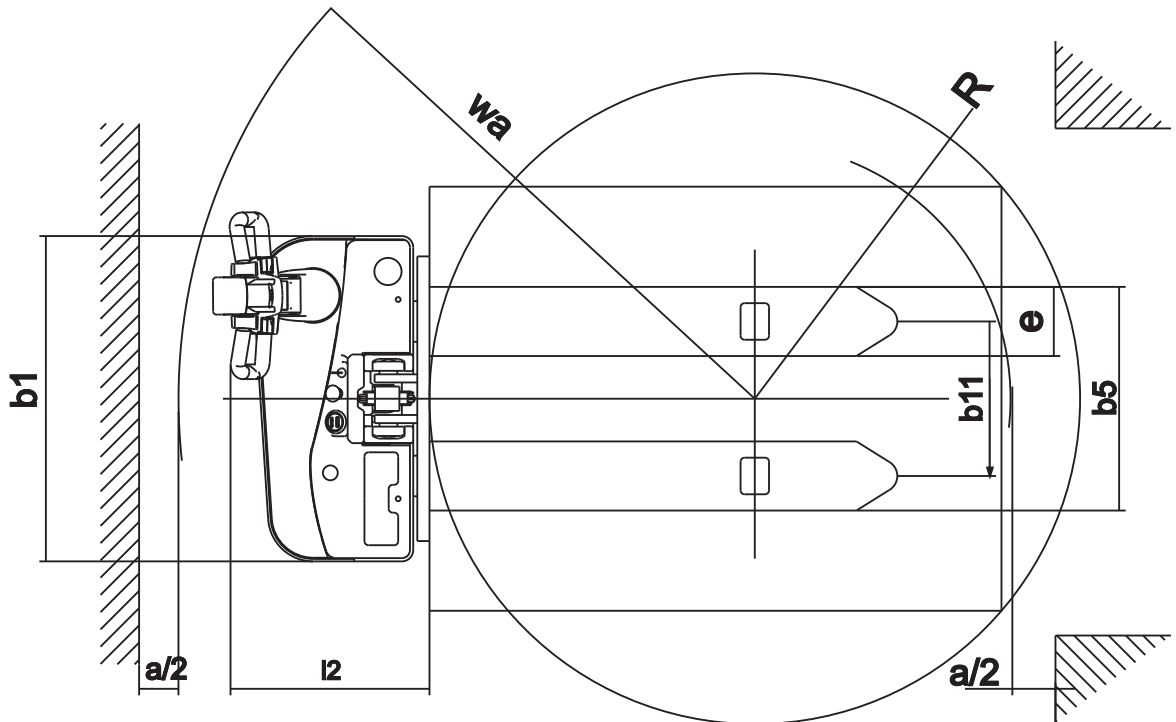
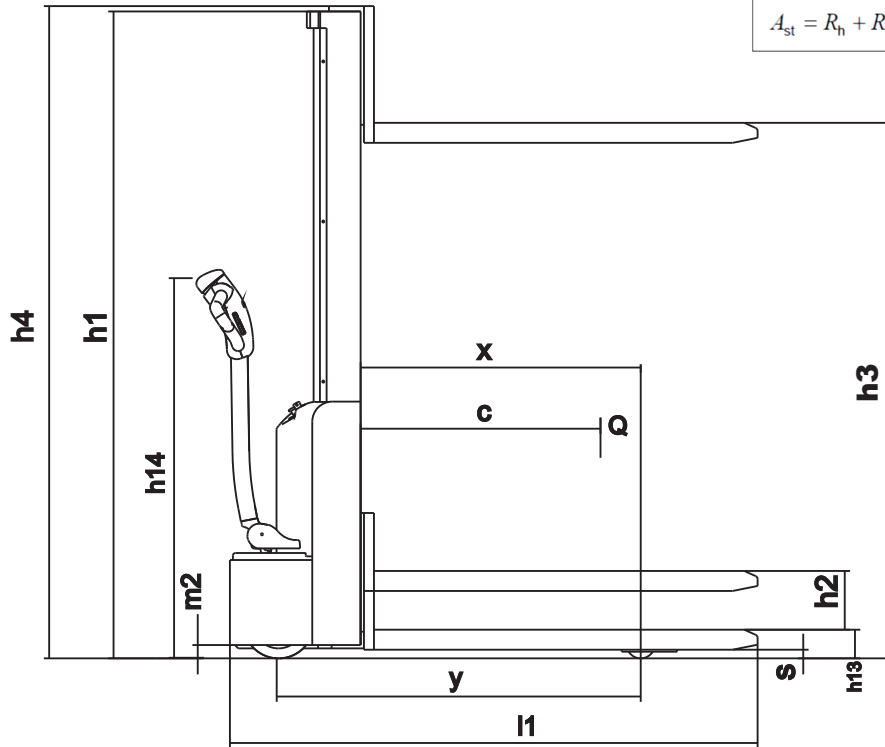
**WS10M**  
**WS10**

$$R = \sqrt{(l_6 - x)^2 + \left(\frac{b_{12}}{2}\right)^2}$$

$$R_h = \sqrt{x^2 + \left(\frac{b_{12}}{2}\right)^2}$$

$$A_{st} = W_a + R + a \text{ wenn } R_h < W_a$$

$$A_{st} = R_h + R + a \text{ wenn } R_h > W_a$$



Die zugehörigen Werte finden Sie unter den entsprechenden Zeilennummern in der Tabelle „Technische Daten“.

# TECHNISCHE DATEN

## Technische Daten nach VDI 2198

1.1 Hersteller (Kurzbezeichnung)		CLARK	CLARK	
Kennzeichen	1.2 Typzeichen des Herstellers	<b>WS10M</b>	<b>WS10</b>	
	1.3 Antrieb	24V Elektro	24V Elektro	
	1.4 Bedienung	Geh-Lenkung	Geh-Lenkung	
	1.5 Tragfähigkeit/Last	Q (kg)	1000	1000
	1.6 Lastschwerpunkt Abstand	c (mm)	600	600
	1.8 Lastabstand	x (mm)	805	795
	1.9 Radstand	y (mm)	1126	1240
Gewicht	2.1 Eigengewicht inkl. Batterie (s. 6.5)	kg	462	533
	2.2 Achslast mit Last vorn/hinten	kg	641/821	634/851
	2.3 Achslast ohne Last vorn/hinten	kg	343/119	413/120
Räder, Fahrwerk	3.1 Bereifung	Polyurethan	Polyurethan	
	3.2 Reifengröße, vorn	Ø 210x70	Ø 210x70	
	3.3 Reifengröße, hinten	Ø 80x60	Ø 80x60	
	3.4 Zusatzräder (Abmessungen)	Ø 130x55	Ø 130x55	
	3.5 Räder, Anzahl vorn/hinten (x = angetrieben)	1x + 1/4	1x + 1/4	
	3.6 Spurweite, vorn	b10 (mm)	533	533
	3.7 Spurweite, hinten	b11 (mm)	380	400
Grundabmessungen	4.2 Höhe Hubgerüst eingefahren	h1 (mm)	1940	2022
	4.3 Freihub	h2 (mm)	1505	85
	4.4 Hub *1	h3 (mm)	1515	2915
	4.4 Hubhöhe	h3 + h13 (mm)	1600	3000
	4.5 Höhe Hubgerüst ausgefahren	h4 (mm)	1955	3480
	4.9 Höhe Deichselgriff in Fahrstellung min./max.	h14 (mm)	860/1200	860/1200
	4.15 Höhe gesenkt	h13 (mm)	85	85
	4.19 Gesamtlänge	l1 (mm)	1615	1740
	4.20 Länge einschl. Gabelrücken	l2 (mm)	465	590
	4.21 Gesamtbreite	b1 (mm)	800	800
	4.22 Gabelzinkenmaße	s • e • l (mm)	60x170x1150	55x160x1150
	4.25 Gabelaußenabstand	b5 (mm)	550	560
	4.32 Bodenfreiheit Mitte Radstand	m2 (mm)	30	30
4.34 Arbeitsgangbreite bei Palette 1000 x 1200 quer	Ast (mm)	2126	2242	
4.34 Arbeitsgangbreite bei Palette 800 x 1200 längs	Ast (mm)	2057	2177	
4.35 Wenderadius	Wa (mm)	1295	1408	
Leistungsdaten	5.1 Fahrgeschwindigkeit mit/ohne Last	km/h	3.5/4.0	3.5 /4.0
	5.2 Hubgeschwindigkeit mit/ohne Last	m/s	0.12/0.22	0.12/0.22
	5.3 Senkgeschwindigkeit mit/ohne Last	m/s	0.12/0.11	0.12/0.11
	5.8 Max. Steigfähigkeit mit/ohne Last *2	%	3/10	3/10
	5.10 Betriebsbremse		Elektrisch	Elektrisch
Antrieb/Motor	6.1 Fahrmotor, Leistung S2 60 min	kW	0.65	0.65
	6.2 Hubmotor, Leistung bei S3 15 %	kW	2.2	2.2
	6.3 Batterie nach DIN 43531/35/36 A, B, C, nein		Nein	Nein
	6.4 Batteriespannung/Nennkapazität	Ah/5hr	24V/72Ah	24V/72Ah
	6.5 Batteriegewicht	kg	2 x 25	2 x 30
	6.6 Energieverbrauch nach VDI-Zyklus	kWh/h	-	-
	- Batterietyp		Blockbatterien	Blockbatterien
	8.1 Art der Fahrsteuerung		DC	DC
10.5 Ausführung Lenkung		Mechanisch	Mechanisch	
Sonst.	10.7 Schalldruckpegel nach EN 12053, Fahrerohr	dB(A)	65	64

\*1) Weitere Hubhöhen siehe Hubgerüsttabelle

\*2) Bei einem Reibungswert von  $\mu=0.6$  with 1.6 km/h

Alle aufgeführten Daten gelten für serienmäßig ausgestattete Stapler mit Standard-Freischhubgerüst. Wird der Stapler mit Sonderausrüstung oder anderen Hubgerüsten versehen, so können sich die Werte ändern. Die Angaben gelten unter normalen Einsatzbedingungen.

# PRODUKTBESCHREIBUNG

## **Einsatz**

- Für Einsätze mit geringer Intensität geeignet.
- Optimales Einstiegsgerät in den Bereich der Hochhubwagen.
- Wendig und leicht manövrierbar.
- Leistungsfähiger Hubmotor mit 2.2kW Leistung.

## **Sicherheit**

- Einfache und schnelle Umsetzung von Steuerbefehlen.
- Anpassung der Fahrgeschwindigkeit ab 500 mm Hubhöhe.
- Automatische, gedämpfte Rückkehr und Abbremsung in Neutralstellung bei Loslassen der Deichsel.
- Ergonomische Deichselknöpfe.
- Steuerung aller Fahrbefehle für Links- und Rechtshänder identisch.
- Notausschalter.

## **Automatische Parkbremse**

- Sichere Bedienung auf Steigungen und Rampen.
- Lösen der automatischen Parkbremse nur bei Aktivierung des Fahrschalters.

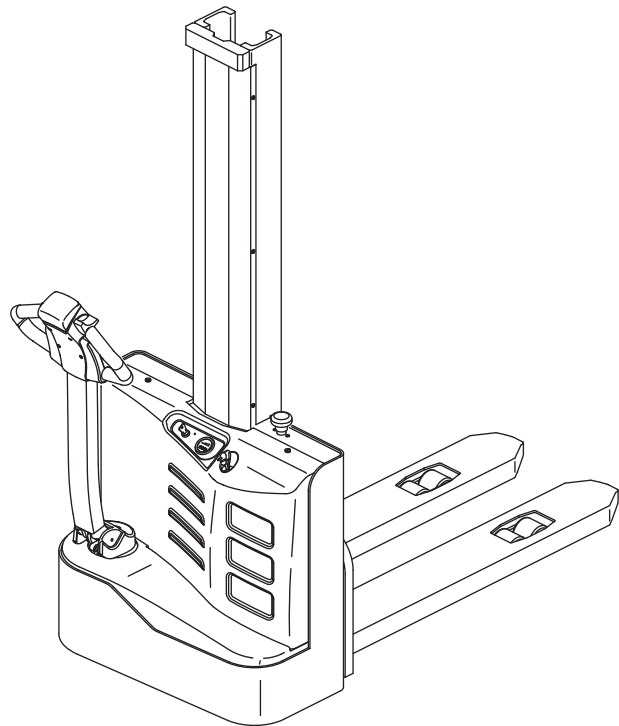
## **Batterie und Ladetechnik**

- Entladeanzeige und Betriebsstundenzähler.
- Wartungsfreie Blockbatterien (Geltechnik) mit 24V/72Ah.
- Optional wartungsfreie Blockbatterien (AGM-Technik) mit 24V/82Ah.
- Ladevorgang an jeder 230V-Steckdose durch eingebautes Ladegerät möglich.

# ALLGEMEINE DATEN

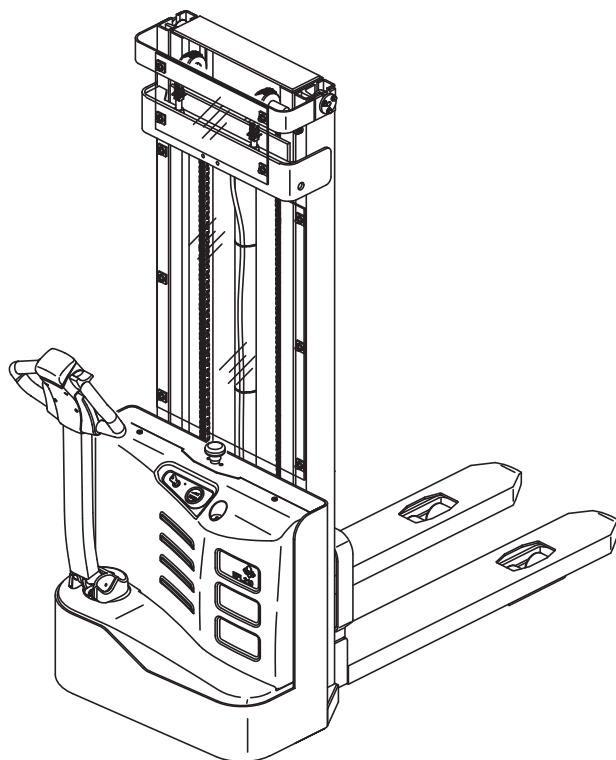
## Hubgerüstübersicht WS10M

Hubgerüst	Hubhöhe (h3+h13)	Bauhöhe eingefahren (h1)	Höhe Hubgerüst ausgefahren (h4)	Freihub (h2)
	mm	mm	mm	mm
Mono	1600	1940	1955	1505
	1950	2290	2305	1855



## Hubgerüstübersicht WS10

Hubgerüst	Hubhöhe (h3+h13)	Bauhöhe eingefahren (h1)	Höhe Hubgerüst ausgefahren (h4)	Freihub (h2)
	mm	mm	mm	mm
Standard	2500	1772	2987	85
	2700	1872	3187	
	3000	2022	3487	
	3300	2172	3787	



Technische Verbesserungen und Änderungen bleiben vorbehalten. Abbildungen und technische Angaben sind für die Ausführung unverbindlich. Alle Maßgaben unterliegen den üblichen Toleranzen (+5% und -10%).

# AUSSTATTUNGSVARIANTENMATRIX



	WS10	WS10M
Antriebsrad (Polyurethan)	•	•
Profiliertes Antriebsrad	x	x
Tandem-Gabelrollen (Polyurethan)	•	•
Wartungsfreie Blockbatterien (Gel)	•	•
Wartungsfreie Blockbatterien (AGM)	x	x
Integriertes Ladegerät	•	•

• = Serienausstattung; x = Option

Händler:

**CLARK Europe GmbH**

Dr.-Alfred-Herrhausen-Allee 33  
47228 Duisburg / Germany  
Tel.: +49 (0)2065 499 13-0  
Fax: +49 (0)2065 499 13-290

E-Mail: [Info-europe@clarkmheu.com](mailto:Info-europe@clarkmheu.com)  
[www.clarkmheu.com](http://www.clarkmheu.com)

Nr.: 4579631 08/2015