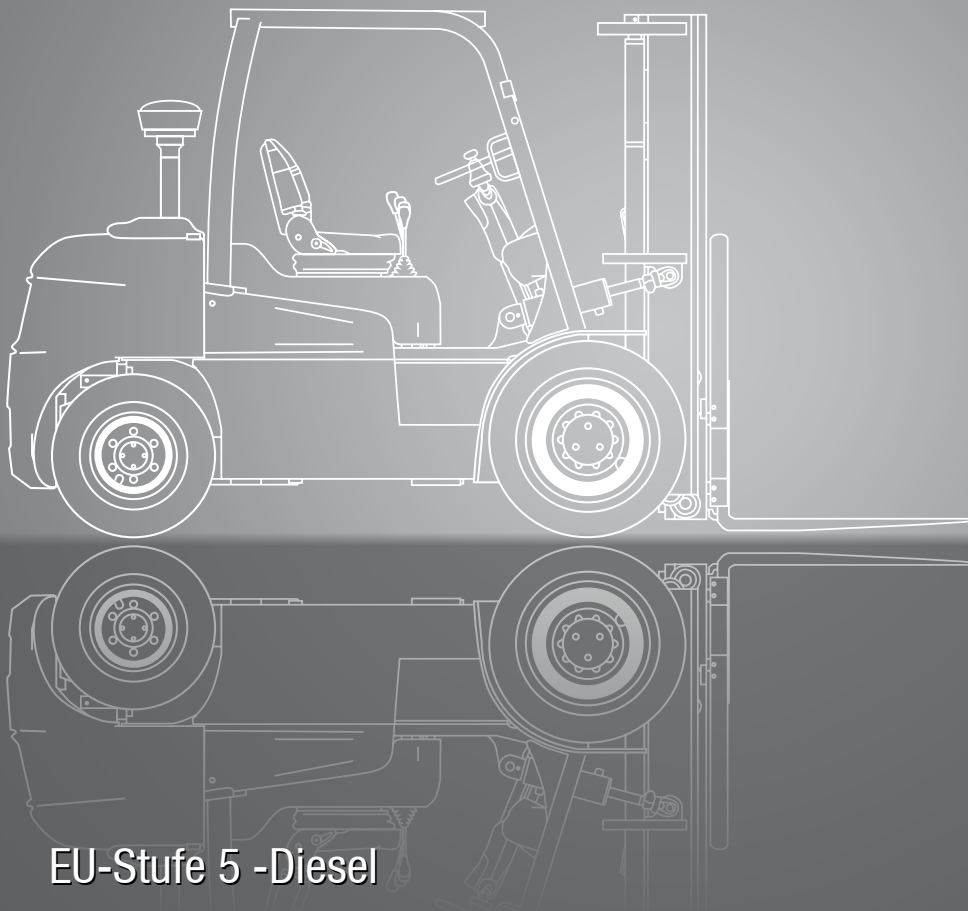


C40/45/50s/55s

Diesel- oder Treibgasantrieb

Luft- oder SE-Bereifung

4.000 kg 4.500 kg 4.990 kg 5.500 kg

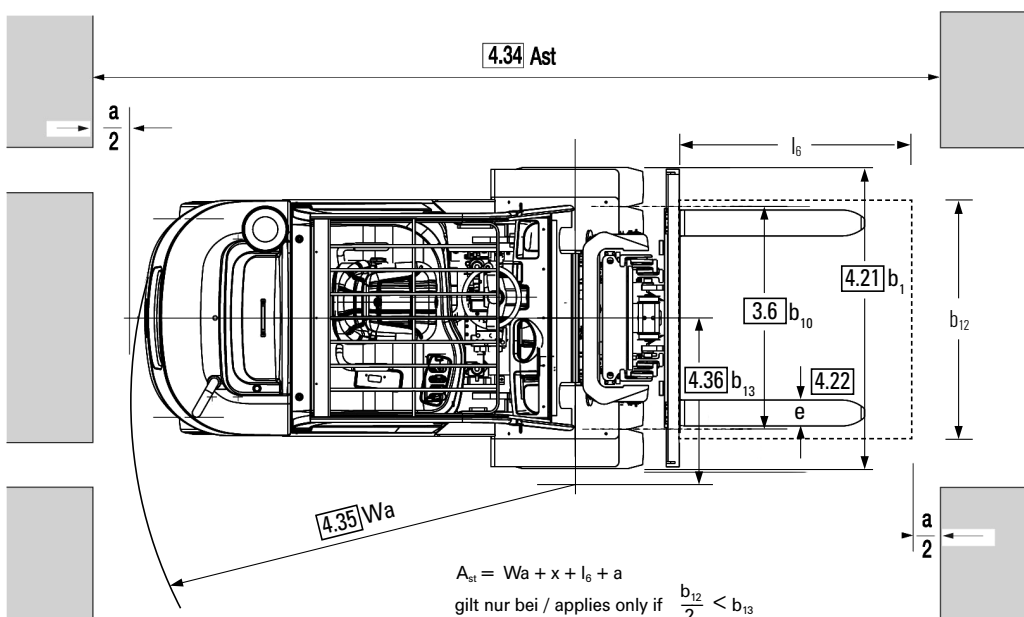
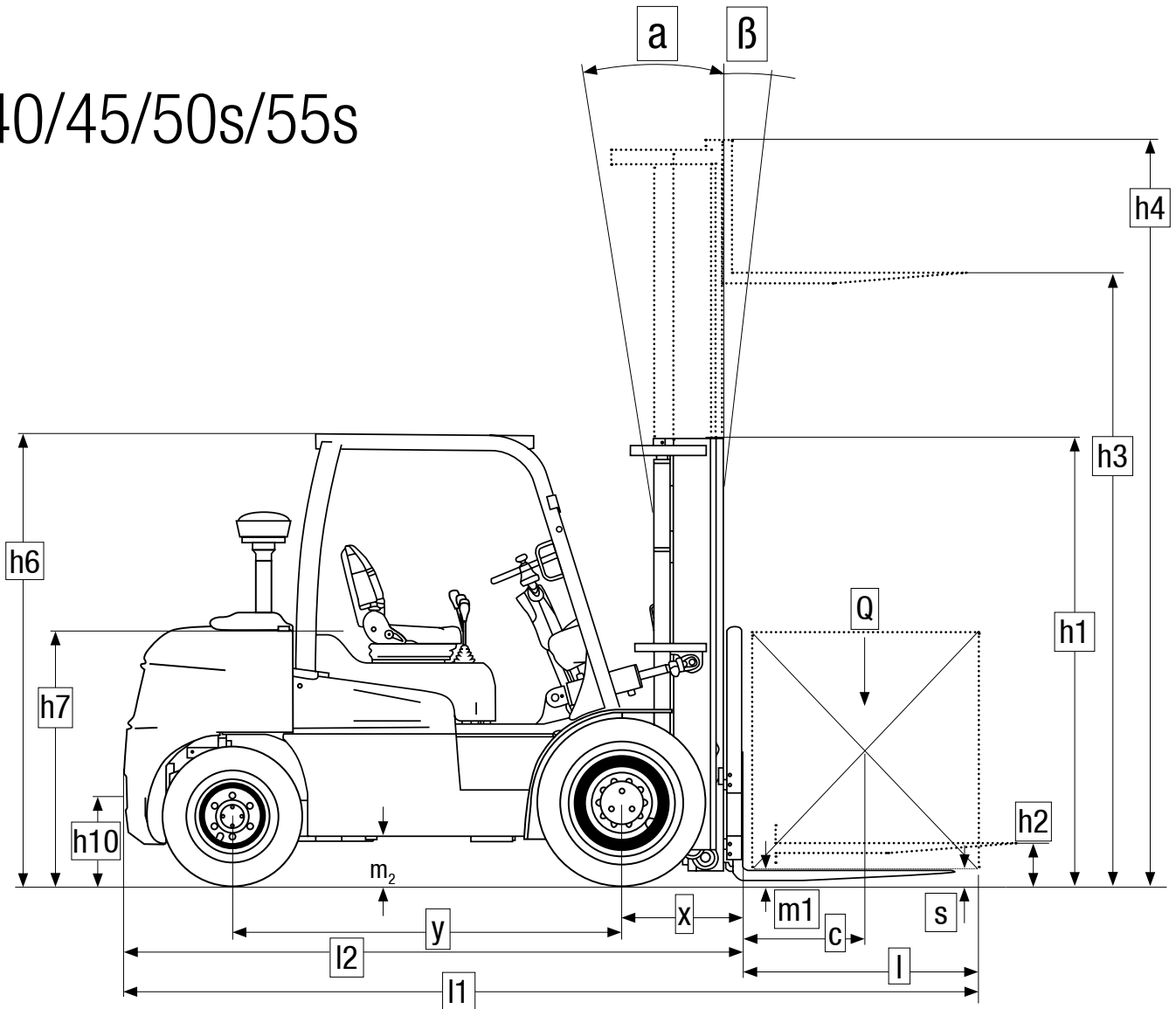


EU-Stufe 5 -Diesel

EU-Stufe 5 -Treibgas

ABMESSUNGEN

C40/45/50s/55s



$$A_{st} = Wa + x + l_6 + a$$

gilt nur bei / applies only if $\frac{b_{12}}{2} < b_{13}$

$$A_{st} = Wa + \sqrt{(l_6 + x)^2 + \left(\frac{b_{12}}{2} - b_{13}\right)^2} + a$$

gilt nur bei / applies only if $\frac{b_{12}}{2} \geq b_{13}$

$$a = 200$$

Die zugehörigen Werte finden Sie unter entsprechenden Zeilennummern in der Tabelle „Technische Daten“

TECHNISCHE DATEN

Technische Daten nach VDI 2198

1.1 Hersteller (Kurzbezeichnung)		CLARK	CLARK	CLARK	CLARK	
Kennzeichen	1.2 Typzeichen des Herstellers	C40D	C45D	C50sD	C55sD	
	1.3 Antrieb Diesel. Benzin. Treibgas	Diesel	Diesel	Diesel	Diesel	
	1.4 Bedienung Hand. Geh. Stand. Sitz	Sitz	Sitz	Sitz	Sitz	
	1.5 Tragfähigkeit /Last	Q (Kg)	4.000	4.500	4.990	5.500
	1.6 Lastschwerpunkt	c (mm)	500	500	500	500
	1.8 Lastabstand	x (mm)	573	573	573	598
	1.9 Radstand	y (mm)	1.950	1.950	2.100	2.100
Gewicht	2.1 Eigengewicht *5	kg	6.062 6.242	6.436 6.608	7.074 7.205	7.521 7.645
	2.2 Achslast mit Last vorn/hinten *5	kg	8.892/1.170(9.077/1.166)	9.657/1.279(9.844/1.264)	10.706/1.368(10.848/1.357)	11.525/1.496(11.657/1.488)
	2.3 Achslast ohne Last vorn/hinten *5	kg	2.675/3.386(2.861/3.380)	2.661/3.774(2.840/3.767)	3.148/3.926(3.217/3.988)	3.010/4.511(3.143/4.502)
Räder, Fahrwerk	3.1 Bereifung *1	L	L	L	L	
	3.2 Reifengröße. vorn *5	8.25 X 15 - 14 PR (7.50 X 15 - 12 PR)	8.25 X 15 - 16 PR (7.50 X 15 - 12 PR)	300 X 15 - 18 PR (7.50 X 15 - 12 PR)	300 X 15 - 20 PR (7.50 X 15 - 12 PR)	
	3.3 Reifengröße. hinten	7.00 X 12 - 14 PR	7.00 X 12 - 14 PR	7.00 X 12 - 14 PR	7.00 X 12 - 14 PR	
	3.5 Räder. Anzahl vorn/hinten (x = angetrieben) *5	2 (4) / 2	2 (4) / 2	2 (4) / 2	2 (4) / 2	
	3.6 Spurweite. vorn *5	b10 (mm)	1.165 (1.288)	1.165 (1.288)	1.112 (1.288)	1.112 (1.288)
	3.7 Spurweite. hinten	b11 (mm)	1.134	1.134	1.134	1.134
Grundabmessungen	4.1 Neigung Hubgerüst/Gabelträger. α = zurück / β = vor	Grad	10 / 8	10 / 8	10 / 8	10 / 8
	4.2 Höhe Hubgerüst eingefahren *5	h1(mm)	2.384 (2.357)	2.384 (2.357)	2.384 (2.357)	2.492 (2.456)
	4.3 Freihub	h2(mm)	156	156	156	166
	4.4 Hub *2	h3(mm)	3.300	3.300	3.300	3.300
	4.5 Höhe Hubgerüst ausgefahren (mit Lastenschutzgitter)	h4(mm)	4.552	4.552	4.552	4.552
	4.7 Höhe über Schutzdach Std./Kabine *5	h6(mm)	2.324 / 2.371 (2.310 / 2.357)	2.324 / 2.371 (2.310 / 2.357)	2.324 / 2.371 (2.310 / 2.357)	2.324 / 2.371 (2.310 / 2.357)
	4.8 Sitzhöhe	h7(mm)	1.265	1.265	1.265	1.265
	4.12 Kupplungshöhe	h10(mm)	460	460	460	460
	4.19 Gesamtlänge	l1(mm)	4.113	4.163	4.453	4.533
	4.20 Länge einschl. Gabelrücken	l2(mm)	3.043	3.093	3.233	3.313
	4.21 Gesamtbreite *5	b1. b2 (mm)	1.400 (1.742)	1.400 (1.742)	1.400 (1.742)	1.400 (1.742)
	4.22 Gabelzinkenmaße	s • e • l (mm)	50 x 122 x 1.067	50 x 122 x 1.067	50 x 150 x 1.219	60 x 150 x 1.219
	4.23 Gabelträger ISO 2328. Klasse/Form A. B		Klasse III A	Klasse III A	Klasse III A	Klasse IV A
	4.24 Gabelträgerbreite *5	b3 (mm)	1.348 (1.678)	1.348 (1.678)	1.348 (1.678)	1.348 (1.678)
	4.31 Bodenfreiheit mit Last unter Hubgerüst *5	m1 (mm)	1.69 (142)	169 (142)	177 (141)	177 (141)
	4.32 Bodenfreiheit Mitte Radstand *5	m2 (mm)	212 (186)	212 (186)	221 (185)	221 (185)
4.33 Arbeitsgangbreite bei Palette (l6-b12) 1.000 x 1.200 quer	Ast(mm)	4.616	4.651	4.805	4.869	
4.34 Arbeitsgangbreite bei Palette (l6-b12) 800 x 1.200 längs	Ast(mm)	4.816	4.851	5.005	5.069	
4.35 Wenderadius	Wa(mm)	2.843	2.878	3.032	3.071	
4.36 Kleinster Drehpunktastabstand *5	b13 (mm)	980 (981)	980 (981)	1.020 (1.021)	1.020 (1.021)	
Leistungsdaten	5.1 Fahrgeschwindigkeit mit / ohne Last *5	km/h	22,0 / 23,2 (20,7 / 21,7)	21,8 / 23,2 (20,5 / 21,7)	21,6 / 23,4 (20,3 / 21,6)	21,3 / 23,4 (20,2 / 21,6)
	5.2 Hubgeschwindigkeit mit / ohne Last	m/s	0,55 / 0,57 (0,55 / 0,57)	0,53 / 0,57 (0,53 / 0,57)	0,50 / 0,57 (0,50 / 0,57)	0,48 / 0,57 (0,48 / 0,57)
	5.3 Senkgeschwindigkeit mit / ohne Last	m/s	0,50 / 0,47	0,50 / 0,47	0,50 / 0,47	0,50 / 0,47
	5.6 max. Zugkraft mit/ohne Last *3	N	37.726/12.729	37.843/12.601	38.010/14.778	38.128/14.366
	5.8 max. Steigfähigkeit mit/ohne Last *3 *5	%	37,2 / 21,4 (37,9 / 22,1)	33,7 / 20,1(34,3 / 20,9)	29,6 / 21,3 (30,7 / 21,8)	27,2 / 19,6 (28,1 / 20,1)
	5.9 Beschleunigungszeit mit/ohne Last (0 - 15 m)	s	-	-	-	-
5.10 Betriebsbremse		nasse Lamellenbremse	nasse Lamellenbremse	nasse Lamellenbremse	nasse Lamellenbremse	
Antrieb	7.1 Motorhersteller / Typ *6		Kubota /V3800-CR-TE5B	Kubota /V3800-CR-TE5B	Kubota /V3800-CR-TE5B	Kubota /V3800-CR-TE5B
	7.2 Motorleistung nach DIN 70 020	kW	55,4	55,4	55,4	55,4
	7.3 Nenndrehzahl nach DIN 70 020	min-1	2.000	2.000	2.000	2.000
	7.4 Zylinderzahl / Hubraum	/cm ³	4 / 3.8	4 / 3.8	4 / 3.8	4 / 3.8
	7.5 Kraftstoffverbrauch nach VDI-Zyklus Diesel = l/h. Gas = kg/h		-	-	-	-
Sonstige	8.1 Art der Fahrsteuerung		hydrodynamisch	hydrodynamisch	hydrodynamisch	hydrodynamisch
	8.2 Arbeitsdruck für Anbaugeräte *7	bar	einstellbar	einstellbar	einstellbar	einstellbar
	8.3 Ölmenge für Anbaugeräte	l/min	max. 35	max. 35	max. 35	max. 35
	8.4 Schallpegel. Fahrerohr *4	dB (A)	80,6	80,6	80,6	80,6
	8.5 Anhängerkupplung. Art/Typ DIN		Bolzen	Bolzen	Bolzen	Bolzen

*1 Optional mit SE-Reifen *2 Weitere Hubhöhen siehe Hubgerüstabelle *3 Bei einem Reibungsbeiwert von $\mu=0.8$ bei 1.6 km/h *4 nach DIN EN 12053

*5 Werte für Doppelbreifung *6 Diesel = Stufe 5 / LPG = Stufe 5 *7 max.140 bar

Alle aufgeführten Daten gelten für den serienmäßig ausgestatteten Stapler mit Standard-Freisicht-Hubgerüst. Wird der Stapler mit Sonderausrüstung oder anderen Hubgerüsten versehen, so können sich die Werte ändern. Die Angaben gelten unter normalen Einsatzbedingungen.

Technische Daten nach VDI 2198

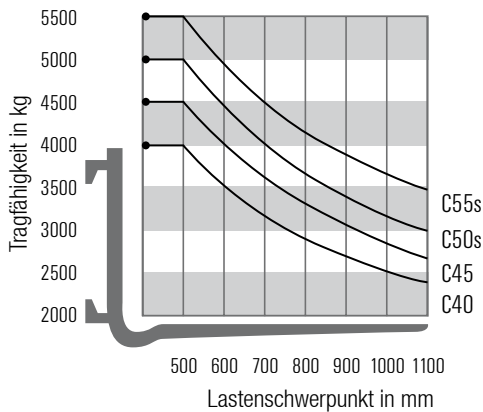
1.1 Hersteller (Kurzbezeichnung)		CLARK	CLARK	CLARK	CLARK
Kennzeichen	1.2 Typzeichen des Herstellers	C40L	C45L	C50sL	C55sL
	1.3 Antrieb Diesel. Benzin. Treibgas	Treibgas	Treibgas	Treibgas	Treibgas
	1.4 Bedienung Hand. Geh. Stand. Sitz	Sitz	Sitz	Sitz	Sitz
	1.5 Tragfähigkeit /Last Q (Kg)	4.000	4.500	4.990	5.500
	1.6 Lastschwerpunkt c (mm)	500	500	500	500
	1.8 Lastabstand x (mm)	573	573	573	598
	1.9 Radstand y (mm)	1.950	1.950	2.100	2.100
Gewicht	2.1 Eigengewicht *5 kg	5.868 (6.048)	6.242 (6.414)	6.880 (7.012)	7.351 (7.476)
	2.2 Achslast mit Last vorn/hinten *5 kg	8.995/873(9.180 / 868)	9.785/957(9.962/952)	10.840/1.040(10.980/1.032)	11.581/1.270(11.714/1.262)
	2.3 Achslast ohne Last vorn/hinten *5 kg	2.589/3.279(2.774/ 3.274)	2.578/3.664(2.755/3.659)	2.988/3.892(3.127/3.885)	2.932/4.419(3.064/4.412)
Räder. Fahrwerk	3.1 Bereifung *1	L	L	L	L
	3.2 Reifengröße. vorn *5	8.25 X 15 - 14 PR (7.50 X 15 - 12 PR)	8.25 X 15 - 16 PR (7.50 X 15 - 12 PR)	300 X 15 - 18 PR (7.50 X 15 - 12 PR)	300 X 15 - 20 PR (7.50 X 15 - 12 PR)
	3.3 Reifengröße. hinten	7.00 X 12 - 14 PR	7.00 X 12 - 14 PR	7.00 X 12 - 14 PR	7.00 X 12 - 14 PR
	3.5 Räder. Anzahl vorn/hinten (x = angetrieben) *5	2 (4) / 2	2 (4) / 2	2 (4) / 2	2 (4) / 2
	3.6 Spurweite. vorn *5 b10 (mm)	1.165 (1.288)	1.165 (1.288)	1.112 (1.288)	1.112 (1.288)
	3.7 Spurweite. hinten b11 (mm)	1.134	1.134	1.134	1.134
	Grundabmessungen	4.1 Neigung Hubgerüst/Gabelträger. α = zurück / β = vor Grad	10 / 8	10 / 8	10 / 8
4.2 Höhe Hubgerüst eingefahren *5 h1(mm)		2.384 (2.357)	2.384 (2.357)	2.384 (2.357)	2.492 (2.456)
4.3 Freihub h2(mm)		156	156	156	166
4.4 Hub *2 h3(mm)		3.300	3.300	3.300	3.300
4.5 Höhe Hubgerüst ausgefahren (mit Lastenschutzgitter) h4(mm)		4.552	4.552	4.552	4.552
4.7 Höhe über Schutzdach Std./Kabine *5 h6(mm)		2.324 / 2.371 (2.310 / 2.357)	2.324 / 2.371 (2.310 / 2.357)	2.324 / 2.371 (2.310 / 2.357)	2.324 / 2.371 (2.310 / 2.357)
4.8 Sitzhöhe h7(mm)		1.265	1.265	1.265	1.265
4.12 Kupplungshöhe h10(mm)		460	460	460	460
4.19 Gesamtlänge l1(mm)		4.113	4.163	4.453	4.533
4.20 Länge einschl. Gabelrücken l2(mm)		3.043	3.093	3.233	3.313
4.21 Gesamtbreite *5 b1. b2 (mm)		1.400 (1.742)	1.400 (1.742)	1.400 (1.742)	1.400 (1.742)
4.22 Gabelzinkenmaße s • e • l (mm)		50.x.122.x.1.067	50 x 122 x 1.067	50 x 150 x 1.219	60 x 150 x 1.219
4.23 Gabelträger ISO 2328. Klasse/Form A. B		Klasse III A	Klasse III A	Klasse III A	Klasse IV A
4.24 Gabelträgerbreite *5 b3 (mm)		1.348 (1.678)	1.348 (1.678)	1.348 (1.678)	1.348 (1.678)
4.31 Bodenfreiheit mit Last unter Hubgerüst *5 m1 (mm)		169 (142)	169 (142)	177 (141)	177 (141)
4.32 Bodenfreiheit Mitte Radstand *5 m2 (mm)		212 (186)	212 (186)	221(185)	221(185)
4.33 Arbeitsgangbreite bei Palette (l6-b12) 1.000 x 1.200 quer Ast(mm)	4.616	4.651	4.805	4.869	
4.34 Arbeitsgangbreite bei Palette (l6-b12) 800 x 1.200 längs Ast(mm)	4.816	4.851	5.005	5.069	
4.35 Wenderadius Wa(mm)	2.843	2.878	3.032	3.071	
4.36 Kleinster Drehpunktabstand *5 b13 (mm)	980 (981)	980 (981)	1.020 (1.021)	1.020 (1.021)	
Leistungsdaten	5.1 Fahrgeschwindigkeit mit / ohne Last *5 km/h	20,4 / 21,6 (19,4 / 20,2)	20,2 / 21,6 (19,2 / 20,2)	20,3 / 21,9 (19,1 / 20,2)	20,1 / 21,9 (19,0 / 20,2)
	5.2 Hubgeschwindigkeit mit / ohne Last m/s	0,49 / 0,51	0,48 / 0,51	0,48 / 0,51	0,47 / 0,50
	5.3 Senkgeschwindigkeit mit / ohne Last m/s	0,50 / 0,47	0,50 / 0,47	0,50 / 0,47	0,50 / 0,47
	5.6 max. Zugkraft mit/ohne Last *3 N	37.726/12.729	37.843/12.601	38.010/14.778	38.128/14.366
	5.8 max. Steigfähigkeit mit/ohne Last *3 *5 %	36,3 / 21,1 (37,8 / 22,0)	33,0 / 19,8 (34,3 / 20,6)	29,0 / 21,0 (30,7 / 21,6)	26,7 / 19,3 (28,2 / 19,8)
	5.9 Beschleunigungszeit mit/ohne Last (0 - 15 m) s	-	-	-	-
5.10 Betriebsbremse	nasse Lamellenbremse	nasse Lamellenbremse	nasse Lamellenbremse	nasse Lamellenbremse	
Antrieb	7.1 Motorhersteller / Typ *6	PSI 4X	PSI 4X	PSI 4X	PSI 4X
	7.2 Motorleistung nach DIN 70 020 kW	82	82	82	82
	7.3 Nenndrehzahl nach DIN 70 020 min-1	2.400	2.400	2.400	2.400
	7.4 Zylinderzahl / Hubraum /cm ³	6 / 4.300	6 / 4.300	6 / 4.300	6 / 4.300
	7.5 Kraftstoffverbrauch nach VDI-Zyklus Diesel = l/h. Gas = kg/h	-	-	-	-
Sonstige	8.1 Art der Fahrsteuerung	hydrodynamisch	hydrodynamisch	hydrodynamisch	hydrodynamisch
	8.2 Arbeitsdruck für Anbaugeräte bar	einstellbar	einstellbar	einstellbar	einstellbar
	8.3 Ölmenge für Anbaugeräte l/min	max. 35	max. 35	max. 35	max. 35
	8.4 Schallpegel. Fahrerohr *4 dB (A)	83	83	83	83
	8.5 Anhängerkupplung. Art/Typ DIN	Bolzen	Bolzen	Bolzen	Bolzen

1 Optional mit SE-Reifen *2 Weitere Hubhöhen siehe Hubgerüstabelle *3 Bei einem Reibungsbeiwert von $\mu=0.8$ bei 1.6 km/h *4 nach DIN EN 12053
5 Werte für Doppelbreifung *6 Diesel = Stufe 5 / LPG = Stufe 5 *7 max.140 bar

Alle aufgeführten Daten gelten für den serienmäßig ausgestatteten Stapler mit Standard-Freisicht-Hubgerüst. Wird der Stapler mit Sonderausstattung oder anderen Hubgerüsten versehen, so können sich die Werte ändern. Die Angaben gelten unter normalen Einsatzbedingungen.

ALLGEMEINE DATEN

Tragfähigkeiten abhängig vom Lastenschwerpunkt



Bemerkung:

Die aufgeführten Tragfähigkeiten gelten nur für das senkrecht stehende Hubgerüst, ausgerüstet mit Std.-Gabelträger und Std.-Gabeln, bis zu einer max. Hubhöhe von 3.300 mm. Der Schwerpunkt der Last darf dabei um max. 100 mm gegen die Längs-Mittelebene des Staplers versetzt sein. Die Werte basieren auf einer kubischen Nennlast mit 1000 mm Kantenlänge, deren Schwerpunkt im Zentrum des Würfels liegt. Die horizontalen Lastschwerpunkte beziehen sich auf die Anlageflächen am Gabelrücken. Mit vorgeneigtem Hubgerüst ergeben sich geringere Tragkraftwerte. Anbaugeräte, längere Gabeln, außergewöhnliche Lastdimensionen sowie größere Hubhöhen können die Tragkraftwerte reduzieren. Bitte sprechen Sie Ihren CLARK-Händler an, wenn Sie weitere Informationen wünschen.

Hubgerüstübersicht C40/45

Hubgerüst	Hubhöhe (h3)	Bauhöhe eingef. (h1)*	Höhe Hubgerüst ausgefahren (h4)		Freihub (h2)			
			mit Lastschutzgitter	ohne Lastschutzgitter	mit Lastschutzgitter*	ohne Lastschutzgitter*		
	mm	mm	mm	mm	mm	mm		
Standard	2500	1984/1957	3752	3269	156	156		
	2700	2085/2057	3952	3469				
	3000	2234/2207	4252	3769				
	3300	2384/2357	4552	4069				
	3500	2484/2457	4752	4269				
	3700	2584/2557	4952	4469				
	4000	2734/2707	5252	4769				
Triplex	4500	2984/2957	5752	5269	379/352	862/835		
	5000	3234/3207	6252	5769				
	2450	1599/1572	3702	3219			796/769	1279/1252
	3700	2016/1989	4952	4469			896/869	1379/1352
	4000	2116/2089	5252	4769			996/969	1479/1452
	4300	2216/2189	5552	5069			1063/1036	1546/1519
	4500	2283/2256	5752	5269			1163/1136	1646/1619
	4800	2383/2356	6052	5569			1230/1203	1713/1686
	5000	2450/2423	6252	5769			1397/1370	1880/1853
	5500	2617/2590	6752	6269			1564/1537	2047/2020
HI-LO	6000	2784/2757	7252	6769	1731/1704	2214/2187		
	6500	2951/2924	7752	7269	1898/1871	2381/2354		
	7000	3118/3091	8252	7769				
	2700	2133/2106	3951	3468	913/886	1396/1369		
	3000	2283/2256	4251	3768	1063/1036	1546/1519		
	3300	2433/2406	4551	4068	1213/1186	1696/1669		

* Einfach- / Doppel-Bereifung

Hubgerüstübersicht C50s

Hubgerüst	Hubhöhe (h3)	Bauhöhe eingef. (h1)*	Höhe Hubgerüst ausgefahren (h4)		Freihub (h2)	
			mit Lastschutzgitter	ohne Lastschutzgitter	mit Lastschutzgitter*	ohne Lastschutzgitter*
	mm	mm	mm	mm	mm	mm
Standard	2500	1992/1957	3752	3269	156	156
	2700	2092/2057	3952	3469		
	3000	2242/2207	4252	3769		
	3300	2392/2357	4552	4069		
	3500	2492/2457	4752	4269		
	3700	2592/2557	4952	4469		
	4000	2742/2707	5252	4769		
	4500	2992/2957	5752	5269		
	5000	3242/3207	6252	5769		
	Triplex	2450	1607/1572	3702		
3700		2024/1989	4952	4469	804/769	1287/1252
4000		2124/2089	5252	4769	904/869	1387/1352
4300		2224/2189	5552	5069	1004/969	1487/1452
4500		2291/2256	5752	5269	1071/1036	1554/1519
4800		2391/2356	6052	5569	1171/1136	1654/1619
5000		2458/2423	6252	5769	1238/1203	1721/1686
5500		2625/2590	6752	6269	1405/1370	1888/1853
6000		2792/2757	7252	6769	1572/1537	2055/2020
6500		2959/2924	7752	7269	1739/1704	2222/2187
HI-LO	7000	3126/3091	8252	7769	1906/1871	2389/2354
	2700	2141/2106	3951	3468	921/886	1404/1369
	3000	2291/2256	4251	3768	1071/1036	1554/1519
	3300	2441/2406	4551	4068	1221/1186	1704/1669

* Einfach- / Doppel-Bereifung

Hubgerüstübersicht C55s

Hubgerüst	Hubhöhe (h3)	Bauhöhe eingef. (h1)*	Höhe Hubgerüst ausgefahren (h4)		Freihub (h2)	
			mit Lastschutzgitter	ohne Lastschutzgitter	mit Lastschutzgitter*	ohne Lastschutzgitter*
	mm	mm	mm	mm	mm	mm
Standard	2300	1992/1956	3552	3252	166	166
	2500	2092/2056	3752	3452		
	2800	2242/2206	4052	3752		
	3100	2392/2356	4352	4052		
	3300	2492/2456	4552	4252		
	3500	2592/2556	4752	4452		
	3800	2742/2706	5052	4752		
	4300	2992/2956	5552	5252		
	4800	3242/3206	6052	5752		
	Triplex	2250	1607/1571	3502		
3500		2024/1988	4752	4452	814/778	1104/1068
3800		2124/2088	5052	4752	914/878	1204/1168
4100		2224/2188	5352	5052	1014/978	1304/1268
4300		2291/2255	5552	5252	1081/1045	1371/1335
4600		2391/2355	5852	5552	1181/1145	1471/1435
4800		2458/2422	6052	5752	1248/1212	1538/1502
5300		2625/2589	6552	6252	1415/1379	1705/1669
5800		2792/2756	7052	6752	1582/1546	1872/1836
6300		2959/2923	7552	7252	1749/1713	2039/2003
HI-LO	6800	3126/3090	8052	7752	1916/1880	2206/2170
	2600	2141/2105	3861	3561	931/895	1221/1185
	2900	2291/2255	4161	3861	1081/1045	1371/1335
	3200	2441/2405	4461	4161	1231/1195	1521/1485

* Einfach- / Doppel-Bereifung

Technische Verbesserungen und Änderungen bleiben vorbehalten. Abbildungen und technische Angaben sind für die Ausführung unverbindlich. Alle Maßgaben unterliegen den üblichen Toleranzen (+5% und -10%).

Mit der C40-55s Baureihe von CLARK wurden zuverlässige, langlebige und leistungsstarke Fahrzeuge für die Premium Baureihe Gen2 entwickelt. Geringe Betriebs- und Wartungskosten, sowie ein durchdachter ergonomischer Arbeitsplatz sprechen für diese Stapler. Durch ein stabiles „Build to last“ Hubgerüst und eine robuste Konstruktion, ohne dünnes Blech oder Kunststoffbauteile, sind diese Stapler selbst für Einsätze mit hohen Anforderungen geeignet.

Fahrerplatz

Der Fahrer erreicht seinen ergonomisch gestalteten Arbeitsplatz über eine große, tief angesetzte Lochblech-Trittstufe. Ein Haltegriff am vorderen Holm der Einstiegsseite erleichtert das Auf- und Absteigen. Der Gummi-Bodenbelag im Fußraum gewährleistet Trittsicherheit. Die neigbare Lenksäule (30°) mit Zwei-Speichen-Lenkrad und ein leicht verstellbarer Komfortsitz (mit hervorragender Beinfreiheit) ermöglichen eine optimale Anpassung an jeden Fahrer. Die Pedalerie ist automobilkonform angeordnet. Die Bedienungshebel mit intuitiver Betätigungsrichtung sind leichtgängig und auf der Haube montiert. Die Betriebsdaten werden auf dem übersichtlichen TFT-LCD-Farbdisplay in Echtzeit angezeigt. Eine niedrige Stirnwand und eine durchdachte Anordnung der Ketten und Schläuche am Hubgerüst ermöglichen ein weites Sichtfeld für den Fahrer. Gut zugängliche Ablagefächer und eine intuitiv zu bedienende automobilkonforme Handbremse runden diesen gelungenen Fahrerplatz ab.

Motor, Antrieb

Die CLARK Diesel- und Treibgasstapler der C40-55s-Baureihe weisen sehr gute Beschleunigungswerte und ein kontrolliertes Anfahrverhalten auf. Die verwendeten Motoren sind sehr robust und weisen für Ihre Leistungsklasse eine sehr hohe Performance auf. Sowohl der Treibgasmotor (PSI 4X) als auch der Dieselmotor (KUBOTA V3800-CR-TE5B) erfüllen die Abgasstufe 5 und damit die aktuellsten strengen EU-Richtlinien. Der KUBOTA (V3800-CR-TE5B) mit 55,4 kW bei 2.000 Umdrehungen pro Minute ist mit einem Diesel-Oxidationskatalysator (DOC) mit Abgasrückführung und einem Dieselpartikelfilter ausgestattet. Diese Kombination sorgt nicht nur für einen wartungsarmen, sondern ebenfalls für einen schadstoffarmen Betrieb. Ebenso schadstoffarm und zugleich kraftvoll ist der treibgasbetriebene PSI 4X mit 4,3 Litern Hubraum. Beide Motorenvarianten besitzen ein bereits bewährtes automatisches zwei-stufiges Getriebe. Um möglichen Schäden durch Überhitzung vorzubeugen, wird die Temperatur des Motors und Getriebes permanent überwacht. Eine entkoppelte Bauweise von Motor, Getriebe und Antriebsachse reduziert zudem Vibrationen und Geräusche auf ein Minimum.

Bremsanlage

Eine nasse Lammellenbremse als Betriebsbremse und eine unabhängige Trommelbremse als Feststellbremse gewährleisten hohe Sicherheit. Ein entspanntes und konzentriertes Arbeiten wird ermöglicht, da zur Betätigung der Betriebsbremse nur ein geringer Kraftaufwand benötigt wird. Der Fahrer ist weniger belastet und kann somit über die gesamte Einsatzdauer produktiver arbeiten.

Lenksystem

Die hydrostatische Servolenkung ermöglicht ein leichtes Lenken mit wenigen Lenkradumdrehungen. Fahrbahnstöße auf das Lenkrad werden abgefangen. Die Lenkachse ist pendelnd in Gummi-Stahlelementen gelagert. Die kurzen

Spurstangen erfordern keine Nachstellung und garantieren einen genauen und dauerhaften Geradeauslauf. Der Lenkzylinder sorgt für eine exakte und direkte Lenkung. Die Achsschenkelbolzen sind in abschmierbaren Kegelrollenlagern gelagert. Die Spurstangen sind in abschmierbaren Pendellagern gelagert.

Hydraulikanlage

Eine Vollstrom-Rückklauffiltration filtert das Öl bei jedem Rücklauf zum Tank. Über einen Ansaugfilter werden grobe Partikel direkt gefiltert und gelangen erst gar nicht in den Ölkreislauf. Die Langlebigkeit aller Hydraulikkomponenten wird so gewährleistet. Mit 88 Litern beim C40/C45 und 100 Litern beim C50s/55s steht immer genügend Hydraulik-Öl zur Verfügung. Eine Hochleistungspumpe übernimmt die Ölversorgung für die Hubgerüstfunktionen und die hydrostatische Lenkung. Der Lenkkreislauf wird vorrangig über einen Mengenverteiler versorgt. Die Lasthandhabung wird durch ein feinfühlig bedienbares und präzise ansprechendes Steuerventil ermöglicht. Zusätzliche Sicherheit bietet die Leistungsbruchsicherung und verhindert ein unkontrolliertes Absinken der Last.

Hubgerüst

Die Freisichthubgerüste sind in Standard-, Hilo- und Triplex-Ausführung erhältlich. Die verschachtelt angeordneten Profile bieten hohe Festigkeit auch bei schwerster Belastung. Die schräg stehenden Hubgerüstrollen sind für Einstellarbeiten leicht zugänglich. Die Neigezylinder sind in Pendellagern gelagert. Die Lebensdauer des kompletten Zylinders wird so erhöht. Ein integriertes Neigesperrventil verhindert zu schnelles oder unbeabsichtigtes Vorneigen des Hubgerüsts. Die Gabeln mit Hakenaufhängung oder Wellenaufhängung sind geschmiedet und werden durch einstellbare Arretierungen in der gewünschten Position gehalten. Das Dämpfungssystem reduziert Stöße und Erschütterungen beim Übergang zwischen den einzelnen Hubgerüststufen, das schon die Ware und das Fahrzeug. Der robuste 6-Rollengabelträger unterstreicht die Langlebigkeit dieser Konstruktion, auch bei harten Einsätzen.

Weitere Standardausstattung

Arbeitsscheinwerfer, Luftreifen, akustischer Rückfahralarm, Rückkombileuchte mit Bremslicht und Rückfahrlicht weiß, Lackierung in der leuchtenden Sicherheitsfarbe „CLARK-Grün“, Fahrerzelle, Hubgerüst und Felgen in schwarz.

Zusatzausstattung

SE-Reifen, Anbaugeräte, Kabinen mit Klimaanlage (nur bei Diesel-Motoren) oder Heizung, Mini-Hebel mit Fahrtrichtungsumschaltung an der Armlehne, integrierte oder angebaute Seitenschieber, abschließbarer Tankverschluss, Schnellwechsellkupplungen, verschiedene Sitze, reduzierte Fahrerschutzdachhöhe u.v.m.

Sicherheit

Die C40-55s Baureihe ist CE-zertifiziert und entspricht allen europäischen Sicherheitsstandards für Flurförderzeuge.

Sprechen Sie mit Ihrem CLARK Händler, um die für Sie optimal Ausstattung zu finden.

Händler:

CLARK Europe GmbH
Dr.-Alfred-Herrhausen-Allee 33
47228 Duisburg / Germany
Tel.: +49 (0)2065 499 13-0
Fax: +49 (0)2065 499 13-290
E-Mail: Info-europe@clarkmheu.com
www.clarkmheu.com

Nr.: 4578287 06/2020